

Załącznik do Regulaminu Mundurowego

Przykłady poprawnie umundurowanych harcerzy oraz szczegóły techniczne poszczególnych elementów umundurowania

1. PRZYKŁADY POPRAWNIE UMUNDUROWANEGO HARCERZA



2. KOSZULA MUNDUROWA



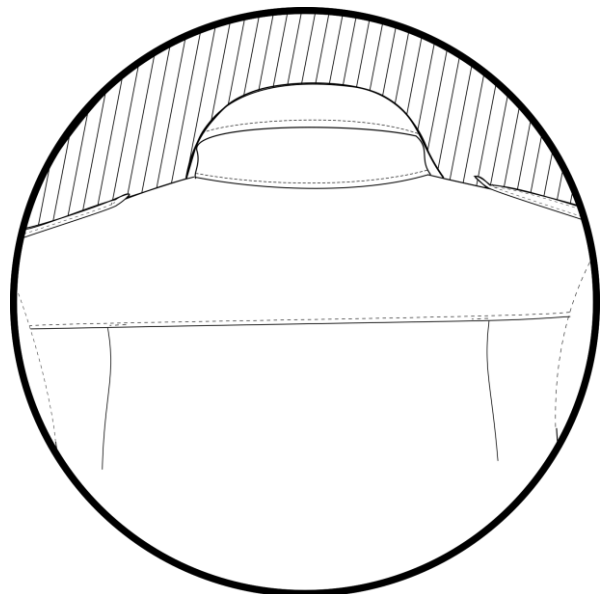
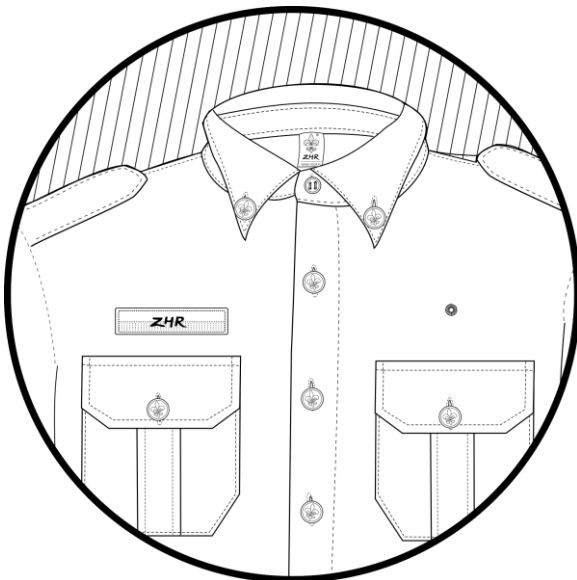
Krój prosty, wykonana z materiału w kolorze oliwkowozielonym, z karczkiem bez cięć zwężających, u góry zakończona miękkim kołnierzykiem typu koszulowego ze stójką. Stębnowanie 0,8 cm od brzegu.

Rękaw koszulowy zakończony stebnowanym mankietem za ściętymi rogami i rozcięciem z pojedynczym paspłem o szerokości 3 cm.

Na zdjęciu wersja umundurowania z nakryciem głowy w postaci kapelusza skautowego.



Z przodu koszuli ok. 20 cm poniżej szwu ramieniowego i 4 cm od środka wszyte kieszenie z patką. Kieszeń jest dopasowana do wielkości munduru i ma rozmiary ok. 14,5 cm/14,5 cm z podwójnie przestębnowaną kontrafaldą pośrodku. Bezpośrednio nad kieszenią jest wszyta zapinana na guzik patka o szerokości zgodnej z szerokością kieszeni i wysokości 6 cm, przestębnowana ok. 0,8cm od brzegu. We wszyciu patki nad lewą kieszenią przerwa ok. 3 cm umożliwiająca włożenie długopisu.



W kulkę rękawa – tak aby środek pokrywał się ze szwem ramieniowym wszyty naramiennik o szerokości 4,5 cm lekko zwężający się ku końcowi i długości ok. 15 cm . Naramiennik jest zapinany wewnątrz na guzik.



Z przodu na całej długości koszuli zarówno z prawej jak i lewej strony pojedyncza stebnówka w odległości 3cm od środka. Koszula jest zapinana na guziki z zastrzeżoną lilijką ZHR (jednolicie dla całego munduru z wyjątkiem guzika pod szyją, który powinien być płaski).

1 cm nad prawą kieszenią naszyte logo ZHR na biało-czerwonym tle (zgodne z odrębnymi przepisami).

Inne elementy pomocnicze:

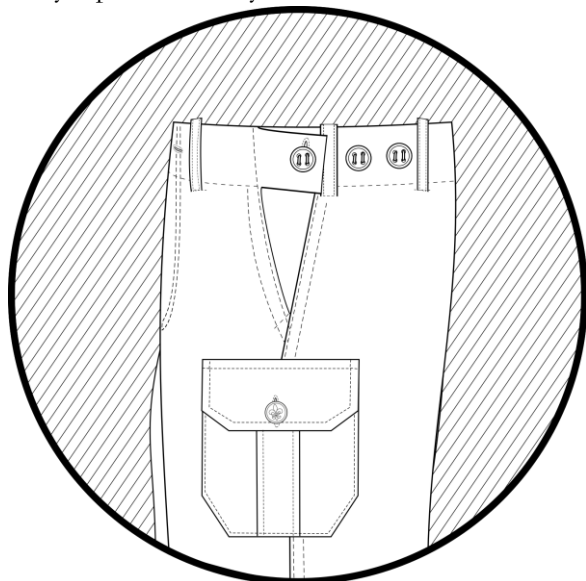
- obszyty otwór na Krzyż Harcerski nad lewą kieszenią;
- na karku wszyta jest żakardowa wszywka z logo ZHR i informacją o producencie, znajduje się tam również metka z informacją o rozmiarze bluzy;
- w szwie bocznym, wewnątrz, znajdują się wszywki z informacjami o składzie materiału oraz metodach prania i ochrony tkaniny.

3. SPODNIĘ MUNDUROWE DŁUGIE I KRÓTKIE

Spodnie koloru oliwkowozielonego z pięcioma kieszeniami:



Dwie kieszenie u góry cięte z ukosa kończące się w szwie bocznym. Poniżej, 5 cm od dolnej krawędzi górnej kieszeni opcjonalne kieszenie boczne naszywane o wymiarach (wys/szer) 22/19 cm wszyte tak, aby ich oś symetrii pokrywała się ze szwem bocznym. Bezpośrednio nad kieszeniami bocznymi wszyte patki ze ściętymi narożnikami o szerokości równej szerokości kieszeni i wysokości ok. 7 cm.



Z tyłu po prawej stronie ok. 8 cm poniżej górnej krawędzi spodni tylna kieszeń (pozioma) wewnętrzna o szerokości ok. 15 cm, zapinana na patkę o szerokości równej szerokości kieszeni i wysokości ok. 6 cm, ze ściętymi narożnikami. Wszystkie kieszenie i patki są stębnowane w odległości ok. 0,8 cm od brzegu.

Kieszenie boczne są zapinane na jeden plastikowy guzik w kolorystyce munduru.

Od góry spodnie są zakończone dwoma stębnówkami – pierwsza ok. 0,2 cm od brzegu druga ok. 3,5 cm od brzegu imitującymi pasek. Spodnie mają min. 7 szlufek o długości pozwalającej na noszenie w nich paska o szerokości ok. 6 cm. Szwy boczne spodni są

stębnowane podwójnie.

Pas na wysokości kieszeni może mieć możliwość regulacji z każdej strony, za pomocą guzików stanowiących regulację szerokości pasa.

4. PAS MUNDUROWY ZHR



Pas do munduru powinien być wykonany ze skóry oraz zawierać kłamrę z oznaczeniem przynależności do ZHR.

Do munduru można używać innych pasów skórzanych: brązowych lub czarnych, bez zdobień oraz oznaczeń innych organizacji.

5. PRZYKŁADY MUNDURU POLOWEGO

